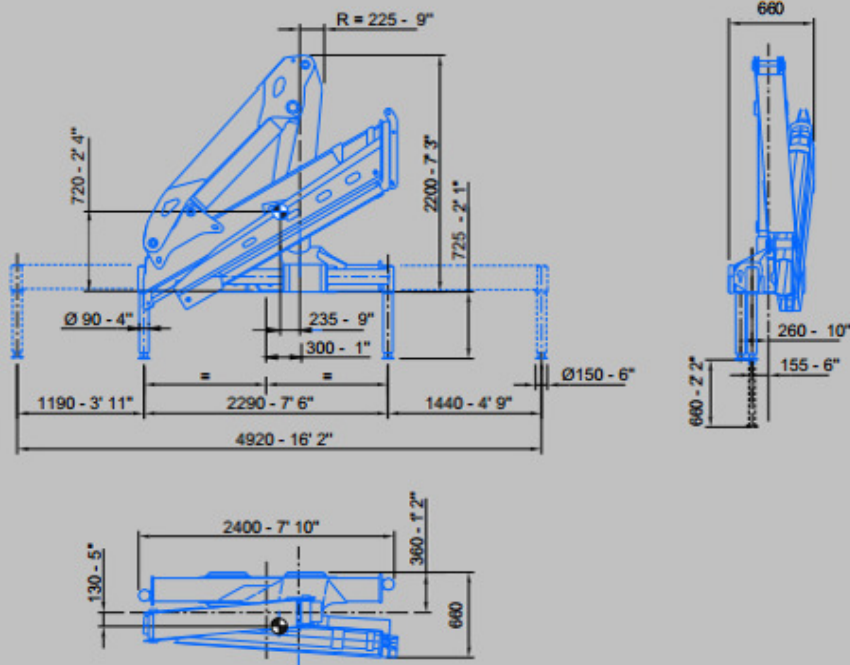
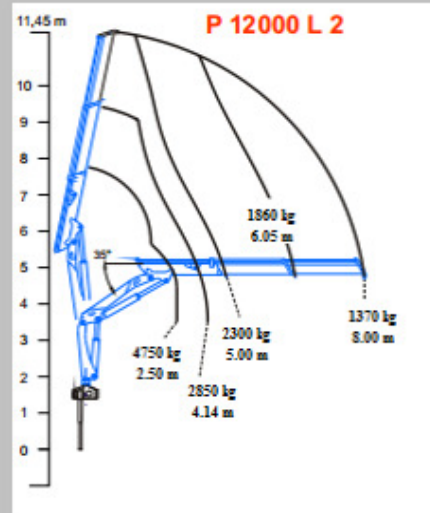


ing BONFIGLIOLI



	P12000 L2
massimo sfilo idraulico / max. hydraulic outreach / max. alcance hidraulico / rallonge hydraulique max. max. hydraulische Reichweite	8.00 m
portata pompa consigliata / recommended pump delivery / caudal bomba aconsejada / debit d'huile recommandé Förderleistung der Hydraulikpumpe	30L / min
pressione di lavoro / working pressure / presión de trabajo / pression de travail / Betriebsdruck	270 Bar
capacità serbatoio / tank capacity / contenance du reservoir / capacitat deposito de aceite / Inhalt des Öltanks	50 Ltrs
angolo di rotazione / slewing angle / angulo de giro / angle de rotation / Schwenkbereich	402 degrees
coppia di rotazione / slewing torque / momento de giro / couple de rotation / Drehmoment	16 kNm
peso gru completa di stabilizzatori estensibili e martinetti piedi / crane weight including side extensions and rams of stabilizers / peso de la grua incluidos las extensiones y los cilindros de los estabilizadores / poids grue complete de bequilles extensibles et verins stabilisateurs / Eigengewicht, einschli-manuell seitlich ausziehbare Abstützungen	1530 kg



Ing. BONFIGLIOLI S.p.A. BOLOGNA - ITALIA

tel +39.051.6867214 fax +39.051.6867222 email: service@ingbonfiglioli.it

TUTTI I DATI TECNICI POSSONO ESSERE CAMBIATI SENZA PREAVVISO. / TOUS LES DONNÉES TECHNIQUES PEUVENT ÊTRE MODIFIÉES SANS PRÉAVIS. / ALL TECHNICAL DATA CAN BE CHANGED WITHOUT NOTICE. / TECHNISCHE DATEN KÖNNEN OHNE VORHERIGE BERECHNUNG VERÄNDERT WERDEN. / TECHNICAL DATA CAN BE CHANGED WITHOUT NOTICE. / TECHNISCHE DATEN KÖNNEN OHNE VORHERIGE BERECHNUNG VERÄNDERT WERDEN.



P 12000 L2